

Destinatar

 Firma
 Referinta
 Adresa
 Phone
 Fax
 E-mail

Expeditor
Cod articol :

60151163

Articol:

EVOPLUS B 120/220.32 SAN M

Date pompa

 Presiune nominala: 232,05 psi
 Temperatura min. fluid -10 °C
 Temperatura max. fluid 110 °C
 EEI : ≤ ***

Presiune minima la nivelul apei:

 Temperatura : °C 90 100
 Presiune minima la nivelul apei: m 20 25

Date de functionare cerute

 Debit :
 inaltime de pompare :
 Fluid pompat (%) :
 Temperatura fluid: 20 °C
 Densitate 998,3 kg/m³
 Viscositate cinematica: 1,005 mm²/s
 Presiune de vapori:

Date disponibile:

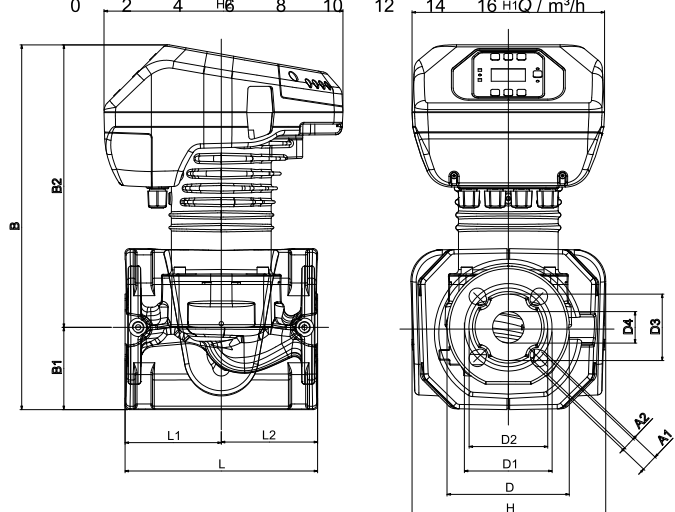
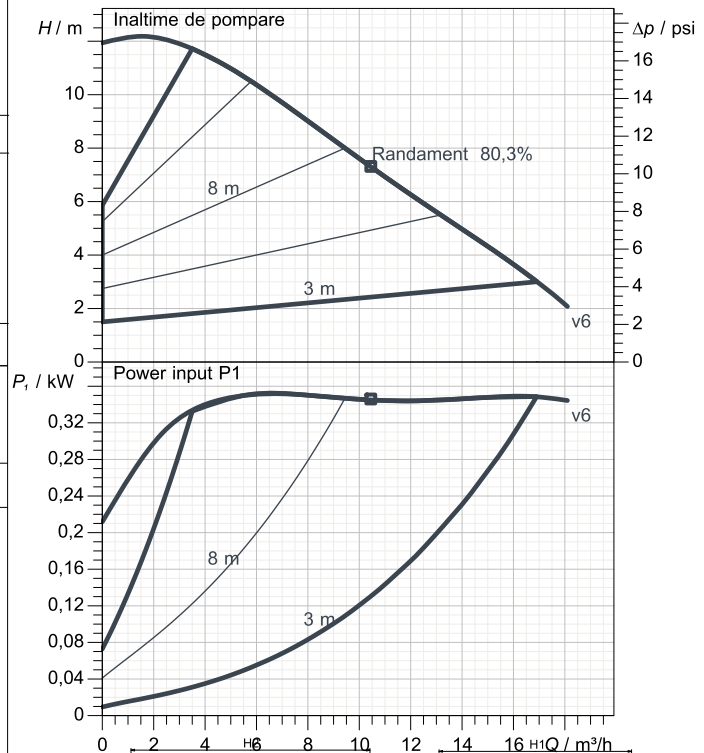
 Debit :
 inaltime de pompare :

Materiale

 Corp pompa Bronz
 Rotor Tecnopolimer
 Arbore motor Otel inox
 Inel de etansare EPDM
 Carcasa motorului Aluminu turnat la cald
 Flansa de inchidere Otel inox
 Suport inel de echilibrare Otel inox

Date motor

 Marca : DAB
 Putere absorbita P1 0,34 kW
 Tensiune nominala : 1~ 220-240 V 50 Hz
 Curent nominal : 1,7 A
 Grad de protectie: IP 44

Curve tolerance according to ISO 9906

Dimensiuni de gabarit mm

A1	19	D1	100	H2	273		
A2	14	D2	90	L	220		
B	417	D3	76	L1	110		
B1	94	D4	36	L2	110		
B2	323	H	222				
D	140	H1	220				

Masa 24 kg

Racorduri pompa:

 Partea cu aspiratia: DN 32 / PN 16
 Partea cu refularea: DN 32 / PN 16



CURBELOR CARACTERISTICE

12/24/2015

Pagina 2 / 3

DAB PUMPS S.p.A.
Via Marco Polo, 14 - 35035 Mestrino (PD), Italy
Tel. +39 049 5125000 - Fax +39 049 5125950
www.dabpumps.com

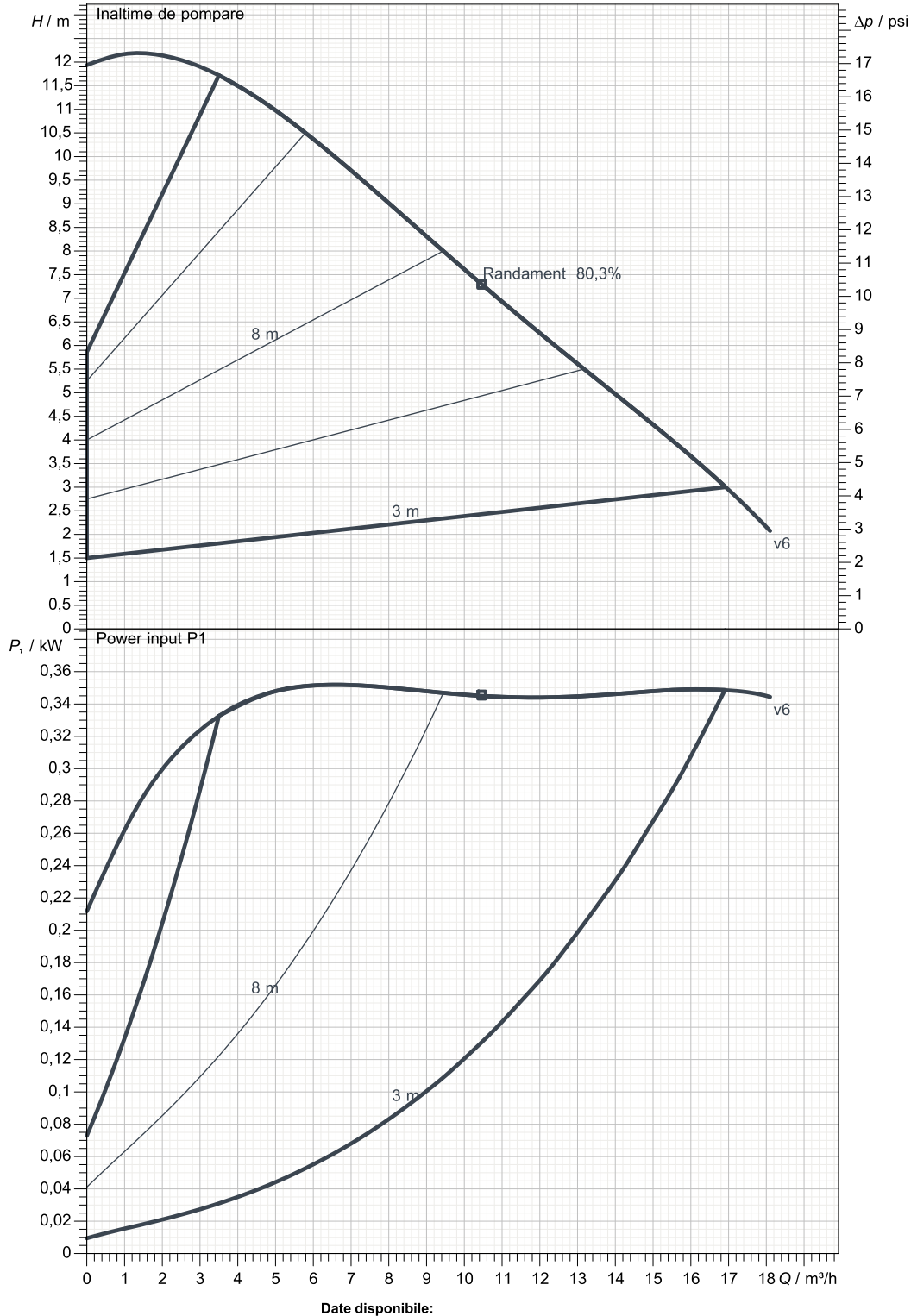
Destinatar

Expeditor

Firma
Referinta
Adresa
Phone
Fax
E-mail

EVOPLUS B 120/220.32 SAN M

Curve tolerance according to ISO 9906



Date disponibile:

Partea cu aspiratia:
DN 32
PN 16

Partea cu refularea:
DN 32
PN 16

Debit :

Înaltime de pompare :

Viteza nominala:
2.900 1/min

MAIN_PROJECT_TITLE

BUSINESS_PROCESS_ID

OWNER_

ISSUE_DATE



DESEN DIMENSIONAL

12/24/2015

Pagina 3 / 3

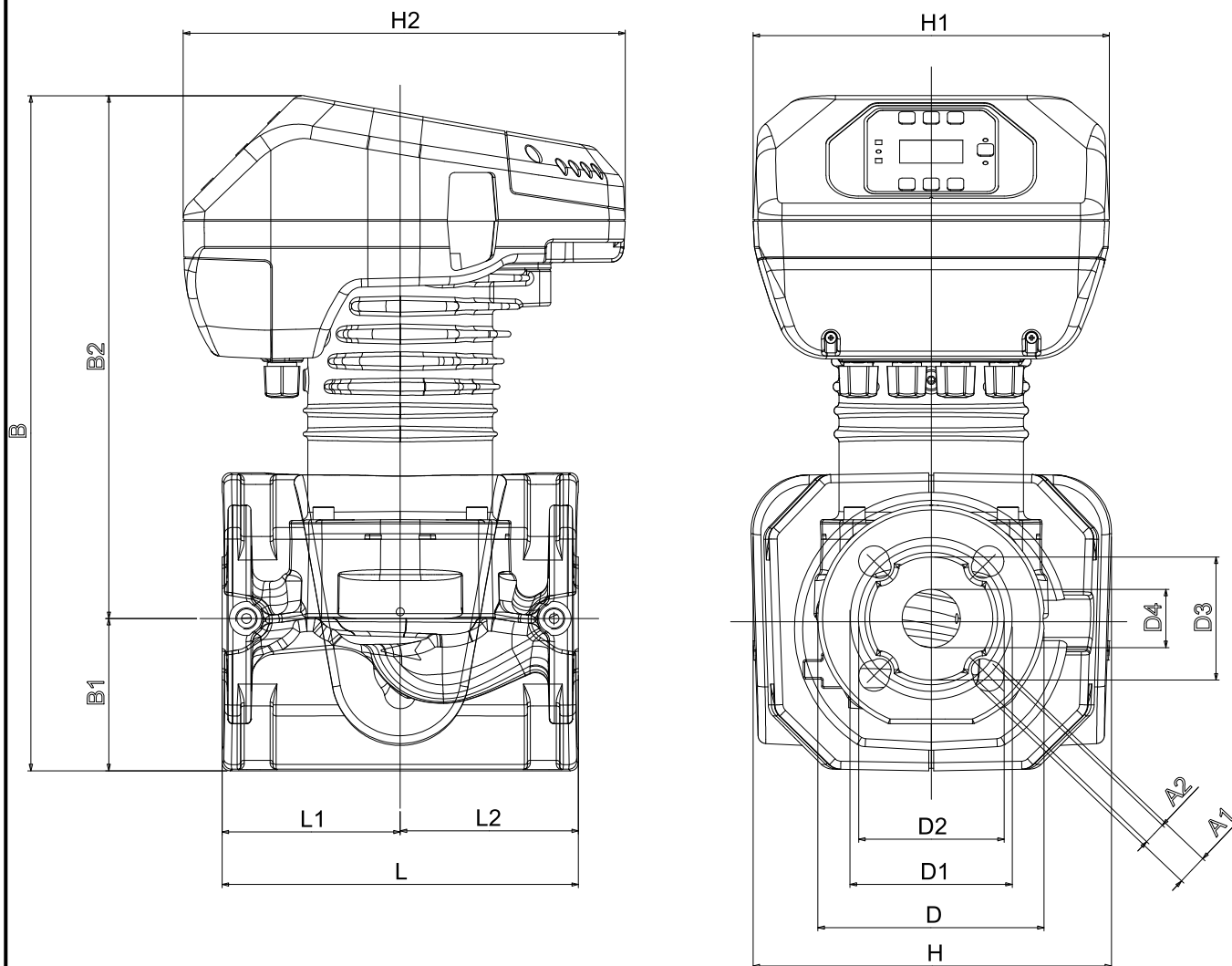
DAB PUMPS S.p.A.
Via Marco Polo, 14 - 35035 Mestrino (PD), Italy
Tel. +39 049 5125000 - Fax +39 049 5125950
www.dabpumps.com

Destinatar

Expeditor

Firma
Referinta
Adresa
Phone
Fax
E-mail

EVOPLUS B 120/220.32 SAN M



Dimensiuni in mm

Racorduri pompa:

1	A1	19	H2	273			
2	A2	14	L	220			Aspiratie
3	B	417	L1	110			DN 32
4	B1	94	L2	110			PN 16
5	B2	323					
6	D	140					
7	D1	100					Refulare
8	D2	90					DN 32
9	D3	76					PN 16
10	D4	36					
11	H	222					
12	H1	220					

MAIN_PROJECT_TITLE

BUSINESS_PROCESS_ID

OWNER

ISSUE_DATE